

5/S1
v 3.3 (SI)

KUHINJSKE NAPE

**NZK, NZR, NZP, NSK, NSR, NSP,
NES, NEZ**



VSEBINA

Določanje vrste in dimenzije.....	329
Zidne nape.....	330
Stropne nape.....	332
Ekonomične nape.....	334
Oprema za nape.....	338
Dovod svežega zraka.....	339

Oznake:

B [m]	- širina nape	ExS [m]	- dimenzija priključka odvodnega zraka (ekonomične nape)
H [m]	- višina nape	V [m ³ /h]	- nominalna količina odvodnega zraka
L [m]	- dolžina nape	v [m/s]	- dovodna hitrost zraka
d [m]	- previs nape	Δp [Pa]	- skupni padec tlaka
b [m]	- širina delovne površine	axbxc [m]	- dimenzije nape
h [m]	- višina vgradnje		
FxO [m]	- dimenzija priključka odvodnega zraka		

Konstrukcija

Konstrukcija nape je izdelana iz nerjavečega jekla, sistem varjenih robov pri čemer so robovi brez neravnin, zaokroženi in zrakotesni.

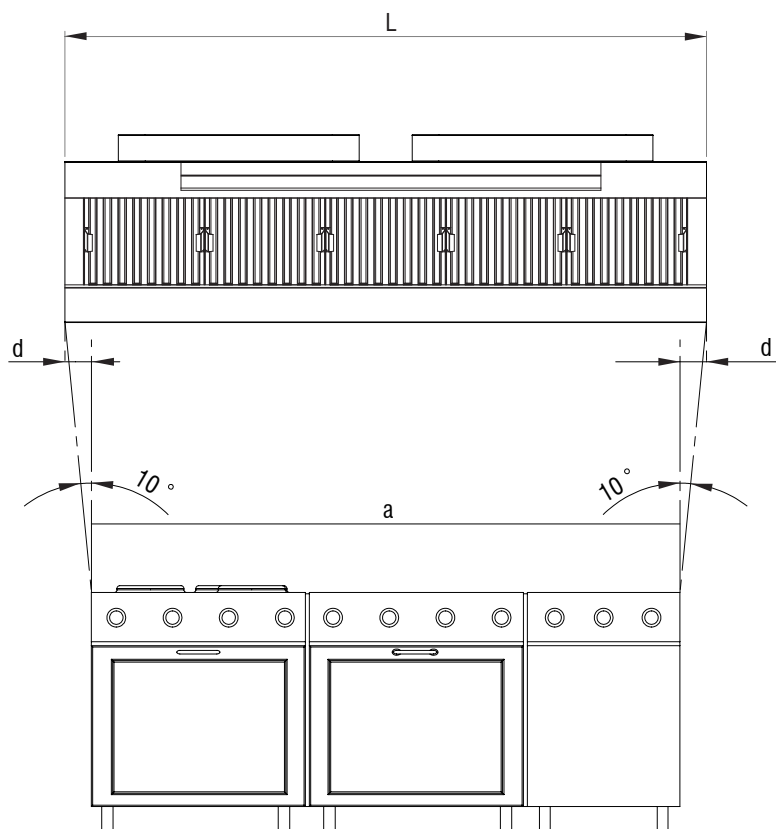
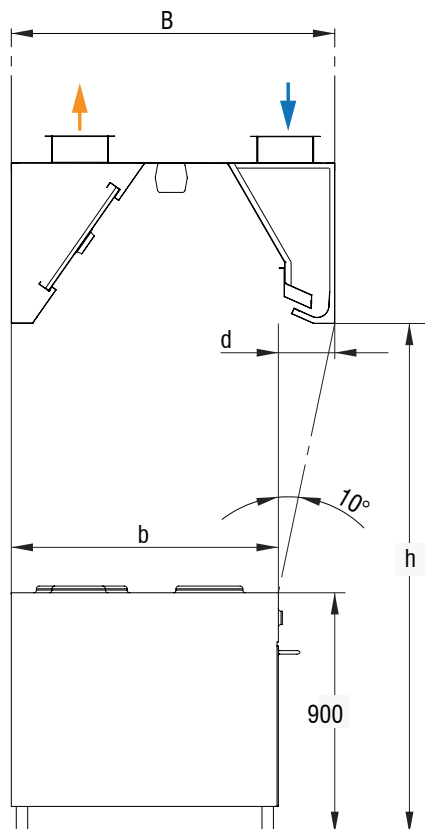
Material za izdelavo nape je hladno valjano jeklo skladno po DIN 59382. Konstrukcija je izvedena tako, da se vsa kondenzacija iz notranje površine nape in filtrirnih enot izprazni na eno ali več odtočnih priključkov. Vgradnja filtra za maščobo ali ognjevarnega filtra je mogoča brez konstrukcijskih sprememb. Standardno so vgrajene svetilke, ki so odporne na povišane temperature do 60 ° C. Količine zraka so bile določene v skladu z VDI 2052.

Velikost nape

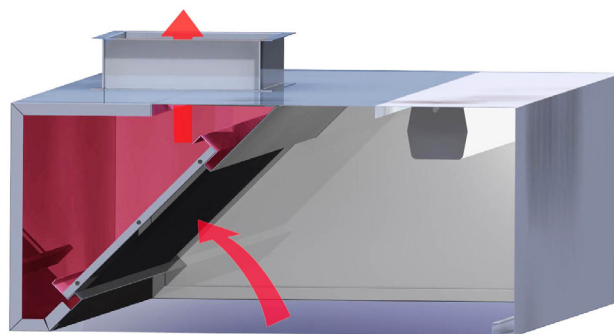
Velikost nape je odvisna od velikosti kuhinjskih aparatov iz katerega se odvaja onesnažen zrak. Če se na primer pod nabo nahaja termo blok se določijo dimenzije nape glede na tloris, ki ga zaseda termo blok z odprtimi predali. Po določitvi dimenzije nape je potrebno izbrati standardno dimenzijo nape. Če določena vrednost odstopa od standardnih dimenzij iz tabel je potrebno določiti večjo dimenzijo (zlasti pri določanju širina nape).

Pri določanju velikosti stenske ali stropne nape katerega višina je $h = 2,1$ m morajo zunanji robovi nape prečkati tloris delovne površine - prekrivanje $d = 100$ mm. Če je napa nameščena na višini $h > 2,1$ m je pomemben kot 10° iz katerega izhaja ustrezna velikost previsa "d" (glej sliko).

Za varčne ("eko") nape je treba povečati širino nape tudi za širino zunanjega - neaktivnega - roba; pri stenski napi za 200 mm, za stropno pa za 400 mm. Upoštevati je treba, da pokrovi kotlov in parnih loncev delujejo kot usmerjevalne plošče, ko so odprte. Para, ki izhaja iz takšnih posod lahko zahteva večji previs "d" od minimalnega.



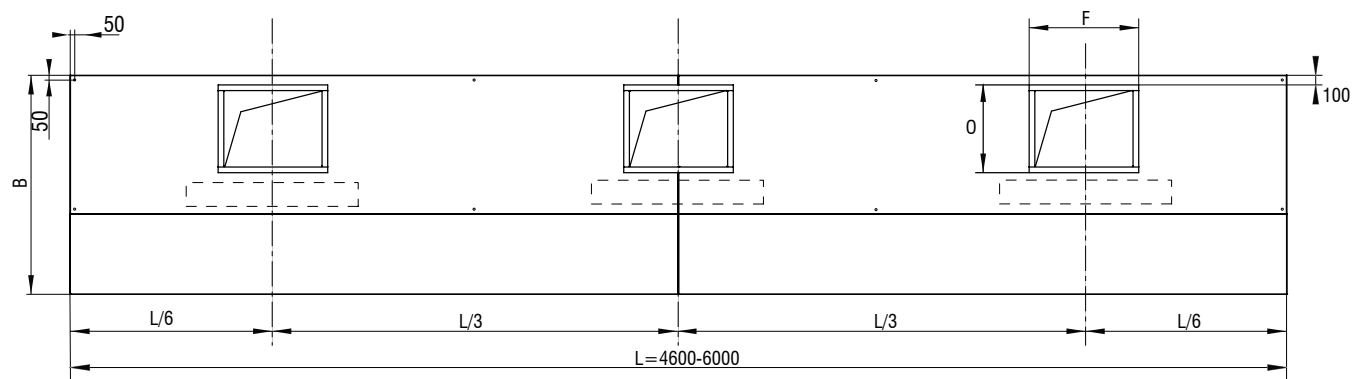
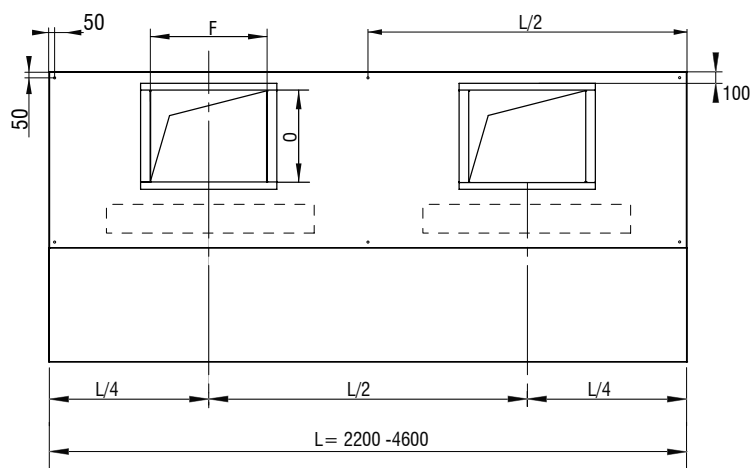
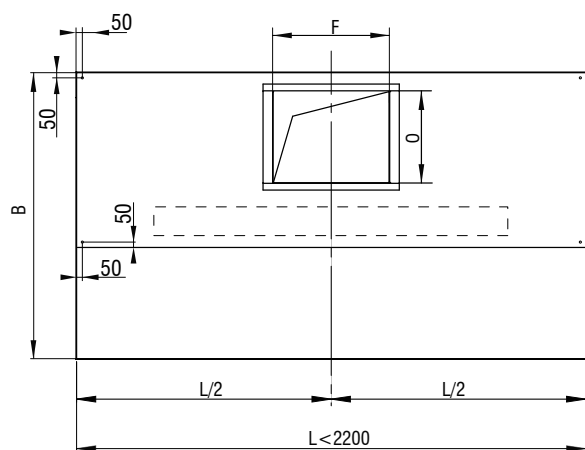
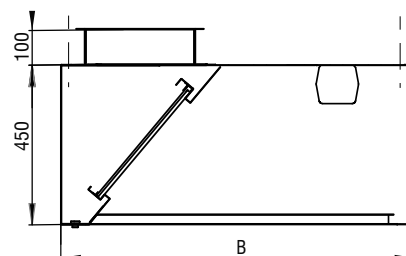
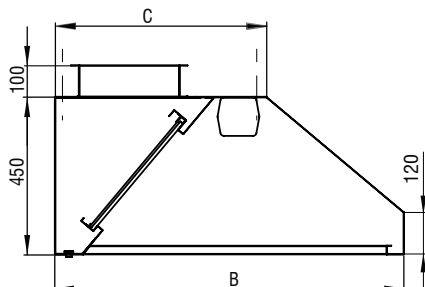
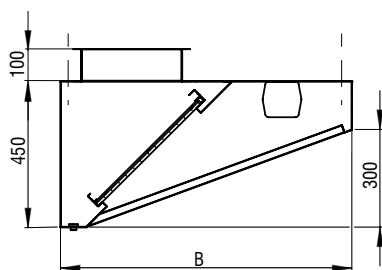
TEHNIČNI PODATKI ZA STANDARDNE ZIDNE NAPE



NZK
Napa zidna pod kotom

NZR
Napa zidna ravna

NZP
Napa zidna pravokotna



*prikazani podatki za obešanje za model NZR

Tipska širina napa (B)

B	900	1000	1100	1200
C	670	725	770	870

Tipska višina H = 450

- Z nabo se dobavi ustrezno število filtrov tipa FM
- Ognjenepropustne filtre PNF ali kombinirane filtre KFM (sestavljene iz filtrov PNF in FM) dobavljamo na posebno zahtevo
- Material: nerjaveča pločevina

Oznaka za naročilo:

- napa, stenska dolžina 3000, širina 1000 in višina 450;

NZK 3000 x 1000 x 450

Zunanje dimenzije L x B x H

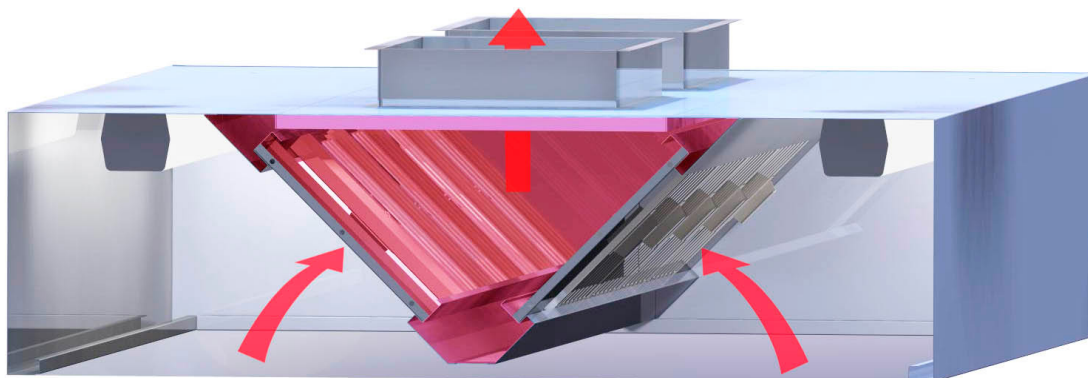


Pri naročilu kuhinjskih nap večjih dimenzij je potrebno predvideti možnost vnosa v prostor. V takšnih primerih se lahko izdelava nabo iz več sestavnih kosov.

Širina	900	1000	1100	1200
--------	-----	------	------	------

Tipska dužina L	Število odvoda kondenzata	Število filtrskih enot	Nominalna količina odvodnega zraka	Priključek odvodnega zraka		Karakteristike luči			Število pritrditev M8
				Število priključkov	Dimenzije	Število luči	Moč luči	Dolžina luči	
mm	kos	kos	m ³ /h	kos	mm	kos	W	mm	kos
1000	1	2	1050	1	400 x 310	1	18	660	4
1200	1	2	1300	1	400 x 310	1	18	660	4
1400	1	3	1550	1	400 x 310	1	18	660	4
1600	1	3	1800	1	400 x 310	1	36	1270	4
1800	1	4	2000	1	400 x 310	1	36	1270	4
2000	1	4	2250	1	400 x 310	1	36	1270	6
2200	1	5	2500	2	400 x 310	1	58	1570	6
2400	1	5	2800	2	400 x 310	1	58	1570	6
2600	1	5	2950	2	400 x 310	2	18	660	6
2800	1	6	3200	2	400 x 310	2	18	660	6
3000	2	6	3450	2	400 x 310	2	36	1270	6
3200	2	6	3700	2	400 x 310	2	36	1270	6
3400	2	6	3900	2	400 x 310	2	36	1270	6
3600	2	6	4150	2	400 x 310	2	36	1270	6
3800	2	8	4400	2	400 x 310	2	36	1270	8
4000	2	8	4600	2	400 x 310	2	36	1270	8
4200	2	8	4900	2	400 x 310	2	58	1570	8
4400	2	8	5100	2	400 x 310	2	58	1570	8
4600	2	8	5350	2	400 x 310	2	58	1570	8
4800	2	10	5600	3	400 x 310	2	58	1570	8
5000	2	10	5800	3	400 x 310	2	58	1570	8
5200	2	10	6050	3	400 x 310	2	58	1570	8
5400	2	12	6300	3	400 x 310	2	58	1570	8
5600	2	12	6550	3	400 x 310	2	58	1570	8
5800	2	12	6750	3	400 x 310	3	58	1570	8
6000	3	12	7000	3	400 x 310	3	58	1570	8

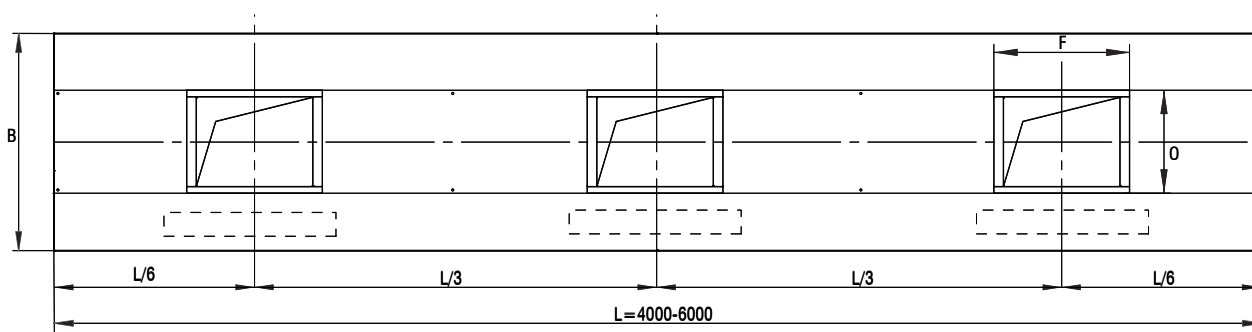
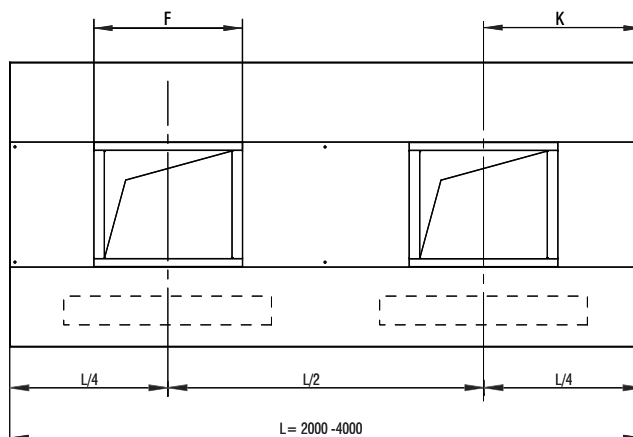
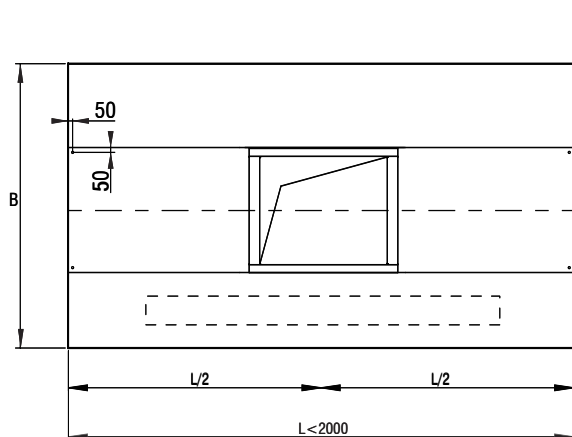
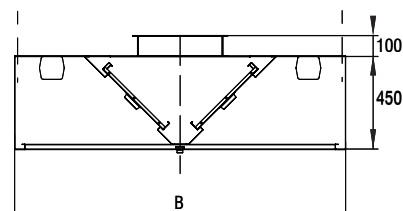
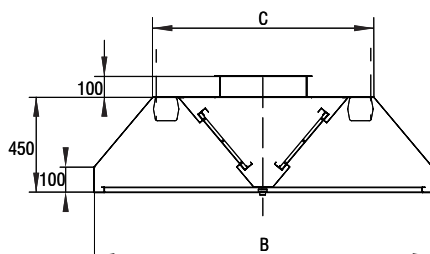
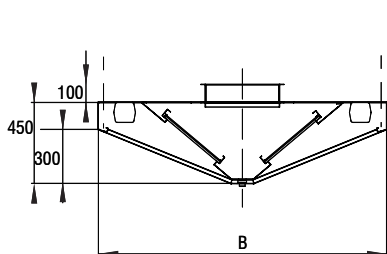
TEHNIČNI PODATKI ZA STROPNE NAPE



NSK
Napa stropna z nagibom

NSR
Napa stropna ravna

NSP
Napa stropna pravokotna



Tipška širina napa (B)

B	1400	1600	1800	2000	2200	2400
C	1020	1140	1245	1340	1415	1615

Tipška višina H = 450

- Z napa se dobavi ustrezno število filtrov tipa FM
- Ognjenepropustne filtre PNF ali kombinirane filtre KFM (sestavljene iz filtrov PNF in FM) dobavljamo na posebno zahtevo
- Material: nerjaveča pločevina

Oznaka za naročilo:

- napa, stropna, dolžina 3000, širina 1000 in višina 450;

NSK 3800 x 1800 x 450

Zunanje dimenzije L x B x H



Pri naročilu kuhinjskih nap večjih dimenzij je potrebno predvideti možnost vnosa v prostor. V takšnih primerih se lahko izdelava napa iz več sestavnih kosov.

Širina	1400	1600	1800	2000	2200
--------	------	------	------	------	------

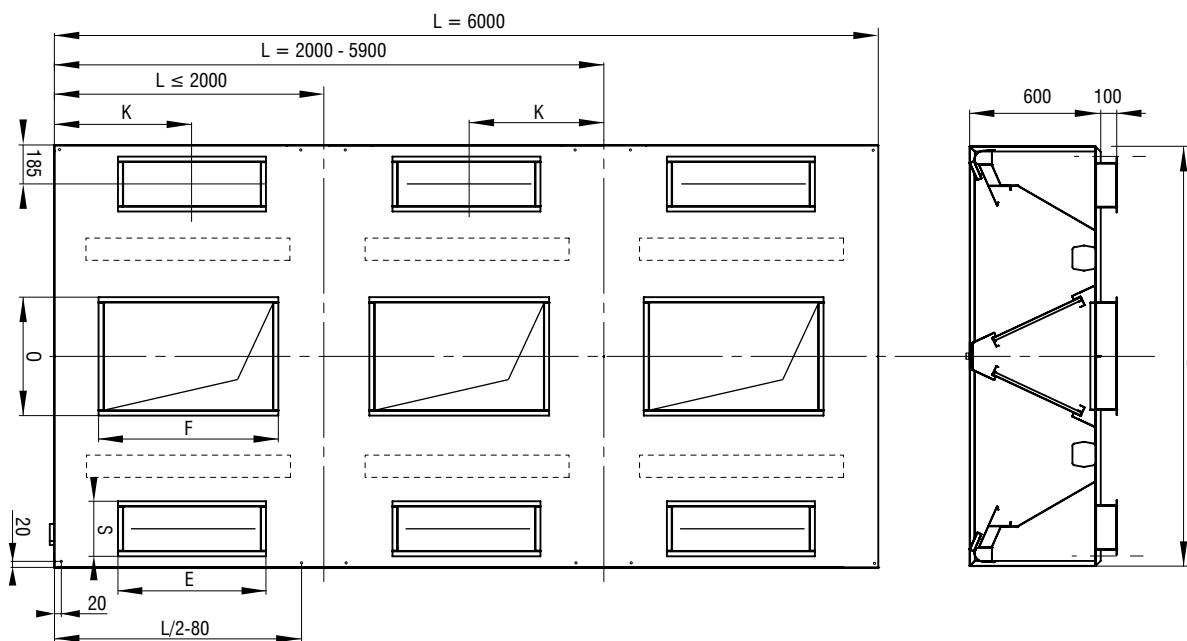
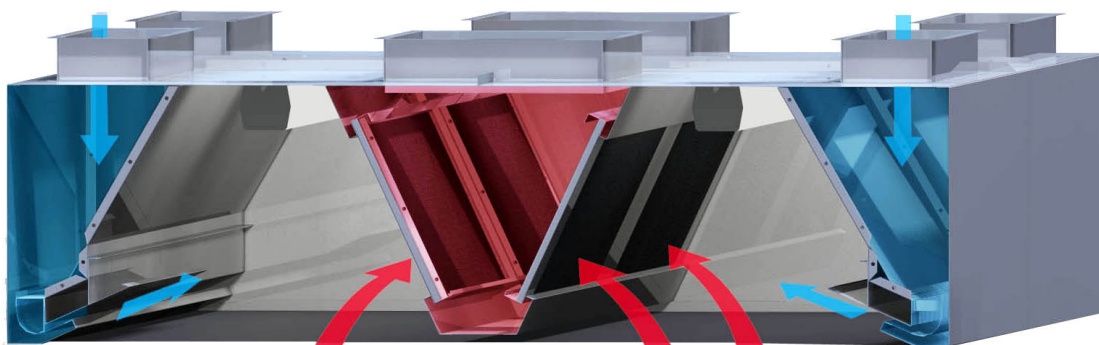
Tipška dužina L	Število odvoda kondenzata	Število filtrskih enot	Nominalna količina odvodnega zraka	Priključek odvodnega zraka		Karakteristike luči			Število pritrditev M8
				Število priključkov	Dimenzije	Število luči	Moč luči	Dolžina luči	
mm	kos	kos	m ³ /h	kos	mm	kos	W	mm	kos
1000	1	4	2100	1	560 x 410	2	18	660	4
1200	1	4	2600	1	560 x 410	2	18	660	4
1400	1	4	3100	1	560 x 410	2	18	660	4
1600	1	6	3600	1	560 x 410	2	36	1270	4
1800	1	8	4000	1	560 x 410	2	36	1270	4
2000	1	8	4500	2	560 x 410	2	36	1270	4
2200	1	8	5000	2	560 x 410	2	58	1570	4
2400	1	10	5400	2	560 x 410	2	58	1570	4
2600	1	10	5900	2	560 x 410	2	58	1570	6
2800	1	12	6400	2	560 x 410	2	58	1570	6
3000	2	12	6900	2	560 x 410	4	36	1270	6
3200	2	12	7400	2	560 x 410	4	36	1270	6
3400	2	12	7800	2	560 x 410	4	36	1270	6
3600	2	16	8300	2	560 x 410	4	36	1270	6
3800	2	16	8800	2	560 x 410	4	36	1270	6
4000	2	16	9200	2	560 x 410	4	58	1570	6
4200	2	16	9800	3	560 x 410	4	58	1570	6
4400	2	16	10200	2	560 x 410	4	58	1570	8
4600	2	20	10700	3	560 x 410	4	58	1570	8
4800	2	20	11200	3	560 x 410	4	58	1570	8
5000	2	20	11600	3	560 x 410	4	58	1570	8
5200	2	24	12100	3	560 x 410	6	36	1270	8
5400	2	24	12600	3	560 x 410	6	36	1270	8
5600	2	24	13100	3	560 x 410	6	36	1270	8
5800	3	24	13500	3	560 x 410	6	58	1570	8
6000	3	24	14000	3	560 x 410	6	58	1570	8

EKONOMIČNE NAPE (EKO-NAPE)

- Eko napa v primerjavi z običajnimi napi deluje s približno 70% zunanjega neogrevanega zraka, ki se dovaja z ločenim ventilatorjem in kanalom ter skozi napo z nastavljivimi režami profila šobe.
- Visoka prečna hitrost hladnega toka povzroči cono nizkega tlaka tik pod napo, ki povzroči učinkovito sesanje hlapov, delcev maščob in vonjav.
- Pretok hladnega zraka prav tako znižuje spodnjo temperaturo filtra pod temperaturo kondenzacije maščobe (40 °C), kar poveča odstranjevanje maščob in kondenzacija pare.
- Komore s toplotno dovajanjem neogrevanega zraka so izolirane, da preprečijo kondenzacijo.

- Z uporabo eko nape je zelo enostavno izpolnjevati minimalne izmenjave zraka 35 m³/h na m² kuhinjskega prostora v skladu z VDI 2052.
- Posledica tega so nižje maščobe v odvodnem zraku, lažje čiščenje in vzdrževanje, manj nevarnosti za požar in varovanja fasade in strehe objekta.
- Za učinkovito delovanje tovrstne nape je potrebno približno 30% odvedenega zraka v kuhinji nadomestiti s svežim zrakom, pozimi z ogrevanim zrakom temperature 20 °C.
- Za namen zaključkov o ekonomičnosti EKO nape je potrebno najprej izračunati letno izgubo toplote za EKO napo in jo primerjati z običajno kuhinjsko napo.

Stropna ekonomična napa (dvo stranska), NES



Tipška širina napa (B)

B	1600	1800	2000	2200	2400	2600
	2800	3000				

Oznaka za naročilo:

- napa, stropna, dolžina 3000, širina 1600 in višina 600;

NES 3000 x 1600 x 600

Zunanje dimenzije L x B x H

Tipška višina H = 600

- Z napa se dobavi ustrezno število filtrov tipa FM
- Ognjenepropustne filtre PNF ali kombinirane filtre KFM (sestavljene iz filtrov PNF in FM) dobavljamo na posebno zahtevo
- Material: nerjaveča pločevina

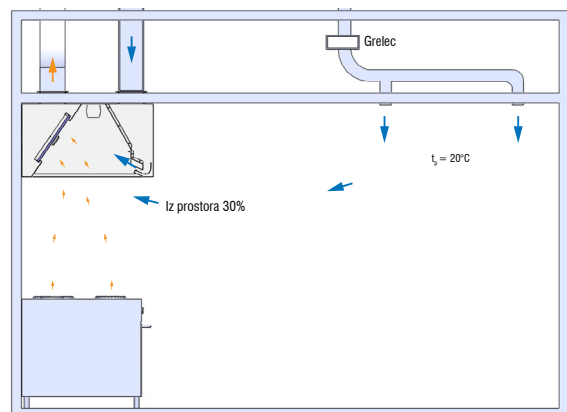
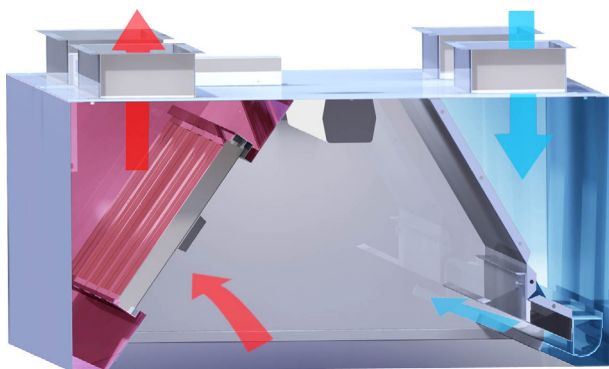


Pri naročilu kuhinjskih nap večjih dimenzij je potrebno predvideti možnost vnosa v prostor. V takšnih primerih se lahko izdelava napa iz več sestavnih kosov.

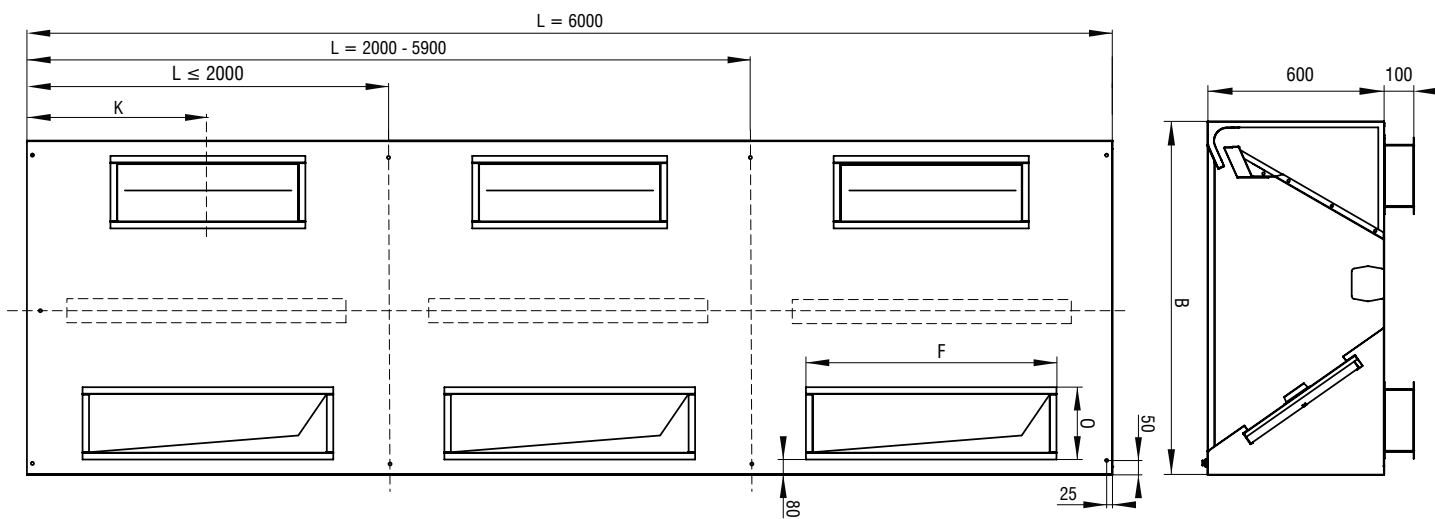
Širina	1600	1800	2000	2200	2400	2600	2800	3000
--------	------	------	------	------	------	------	------	------

Tipška dužina L	Število odvoda kondenzata	Število filterjskih enot	Nominalna količina odvodnega zraka	Priključek dovedenega zraka		Priključek odvodnega zraka		Karakteristike luči			Število pritrditev M8	Povezava K
				Število priključkov	Dimenzije	Dimenzije	Število priključkov	Število luči	Moč luči	Dolžina luči		
mm	kos	kos	m ³ /h	kos	mm	mm	kos	kos	W	mm	kos	mm
1600	1	6	2400	2	950 x 210	1000 x 510	1	2	36	1270	4	800
1800	1	8	2600	2	950 x 210	1000 x 510	1	2	36	1270	4	900
2000	1	8	3000	2	1200 x 210	1000 x 510	1	2	58	1570	4	1000
2200	1	8	3200	4	650 x 210	700 x 510	2	2	58	1570	4	550
2400	1	10	4200	4	650 x 210	700 x 510	2	2	58	1570	4	600
2600	1	12	4900	4	650 x 210	800 x 510	2	2	58	1570	4	650
2800	1	12	5600	4	650 x 210	800 x 510	2	4	36	1270	6	700
3000	2	12	6000	4	850 x 210	800 x 510	2	4	36	1270	6	750
3200	2	12	6500	4	850 x 210	800 x 510	2	4	36	1270	8	800
3400	2	12	7900	4	950 x 210	800 x 510	2	4	36	1270	8	850
3600	2	14	8300	4	950 x 210	800 x 510	2	4	36	1270	8	900
3800	2	16	8800	4	950 x 210	1000 x 510	2	4	58	1570	8	950
4000	2	16	9400	4	1200 x 210	1000 x 510	2	4	58	1570	8	1000
4200	2	16	9700	4	1200 x 210	1000 x 510	2	4	58	1570	8	1050
4400	2	16	10200	4	1200 x 210	1000 x 510	2	4	58	1570	8	1100
4600	2	18	10600	4	1200 x 210	1000 x 510	2	4	58	1570	8	1150
4800	2	18	11200	4	1200 x 210	1000 x 510	2	4	58	1570	8	1200
5000	2	20	11600	6	1200 x 210	1000 x 510	3	4	58	1570	8	1250
5200	2	20	12000	6	850 x 210	800 x 510	3	6	58	1570	10	865
5400	2	20	12500	6	850 x 210	800 x 510	3	6	58	1570	10	900
5600	2	20	13000	6	850 x 210	800 x 510	3	6	58	1570	10	935
5800	2	22	13500	6	950 x 210	1000 x 510	3	6	58	1570	10	965
6000	3	24	13900	6	950 x 210	1000 x 510	3	6	58	1570	12	1000

EKONOMIČNE NAPE (EKO-NAPE), ENOSTRANSKE, NEZ



Dimensions



Tipska širina napa (B)

B	1600	1800	2000	2200	2400	2600
	2800	3000				

Tipska višina H = 600

- Z napa se dobavi ustrezno število filtrov tipa FM
- Ognjenepropustne filtre PNF ali kombinirane filtre KFM (sestavljene iz filtrov PNF in FM) dobavljamo na posebno zahtevo
- Material: nerjaveča pločevina

Oznaka za naročilo:

- napa, stenska, stropna, dolžina 3000, širina 1600 in višina 600;

NEZ 3000 x 1600 x 600

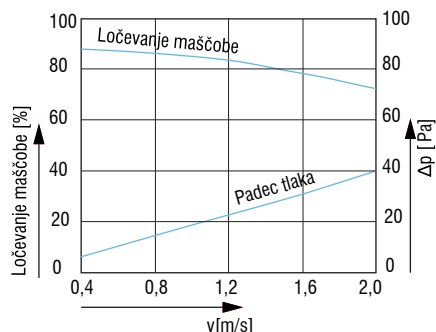
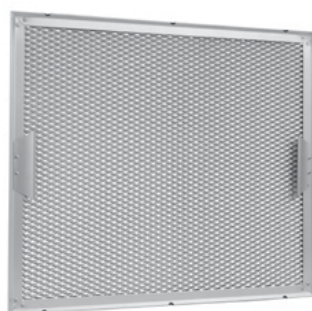
Zunanje dimenzije L x B x H



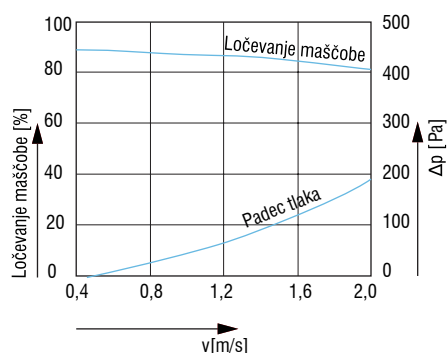
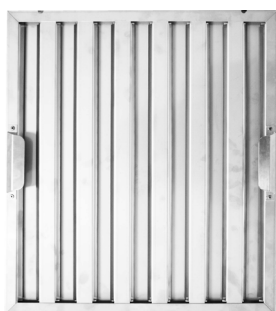
Pri naročilu kuhinjskih nap večjih dimenzij je potrebno predvideti možnost vnosa v prostor. V takšnih primerih se lahko izdelava napa iz več sestavnih kosov.

Širina	1000	1100	1200	1300	1400	1500
--------	------	------	------	------	------	------

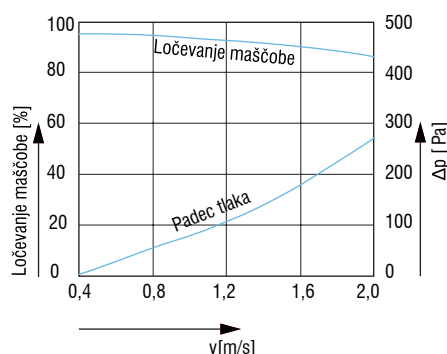
Tipška dol ina	Število odvoda kondenzata	Število filtrskih enot	Nominalna količina odvodnega zraka	Priključek dovedenega zraka		Priključek odvodnega zraka		Karakteristike luči			Število pritrditev M8	Povezava K
				Število priključkov	Dimenzije	Dimenzije	Število priključkov	Število luči	Moč luči	Dol ina luči		
mm	kos	kos	m ³ /h	kos	mm	mm	kos	kos	W	mm	kos	mm
1000	1	2	1000	1	650 x 210	850 x 210	1	1	18	660	4	500
1200	1	2	1100	1	650 x 210	850 x 210	1	1	18	660	4	600
1400	1	2	1300	1	650 x 210	1200 x 210	1	1	18	660	4	700
1600	1	3	1800	1	950 x 210	1200 x 210	1	1	36	1270	4	800
1800	1	3	2100	1	950 x 210	1200 x 210	1	1	36	1270	4	900
2000	1	4	2310	1	1200 x 210	1200 x 210	1	1	58	1570	6	1000
2200	1	4	2550	2	650 x 210	850 x 210	2	1	58	1570	6	550
2400	1	5	2790	2	650 x 210	850 x 210	2	1	58	1570	6	600
2600	1	6	3000	2	650 x 210	850 x 210	2	1	58	1570	6	650
2800	1	6	3300	2	850 x 210	850 x 210	2	1	58	1570	6	700
3000	2	6	3450	2	850 x 210	950 x 210	2	2	36	1270	6	750
3200	2	6	3680	2	850 x 210	950 x 210	2	2	36	1270	6	800
3400	2	6	3950	2	950 x 210	950 x 210	2	2	36	1270	6	850
3600	2	6	4150	2	950 x 210	950 x 210	2	2	36	1270	6	900
3800	2	8	4400	2	950 x 210	1200 x 210	2	2	58	1570	8	950
4000	2	8	4700	2	1200 x 210	1200 x 210	2	2	58	1570	8	1000
4200	2	8	4900	2	1200 x 210	1200 x 210	2	2	58	1570	8	1050
4400	2	8	5100	2	1200 x 210	1200 x 210	2	2	58	1570	8	1100
4600	2	10	5300	2	1200 x 210	1200 x 210	2	2	58	1570	8	1150
4800	2	10	5600	2	1200 x 210	1200 x 210	2	2	58	1570	8	1200
5000	2	10	5800	2	1200 x 210	1200 x 210	2	2	58	1570	8	1250
5200	2	10	6000	3	850 x 210	950 x 210	3	3	58	1570	8	865
5400	2	12	6300	3	850 x 210	950 x 210	3	3	58	1570	8	900
5600	2	12	6500	3	850 x 210	950 x 210	3	3	58	1570	8	935
5800	2	12	6700	3	950 x 210	1200 x 210	3	3	58	1570	8	965
6000	3	12	6950	3	950 x 210	1200 x 210	3	3	58	1570	8	1000

OPREMA ZA NAPE

Filter za maščobo, tip FM

- Okvir filtra je izdelan iz aluminijaste pločevine, sam filter ravno tako.
- Po zamaščenju jih lahko odstranite iz okvirja in operete v detergentu.
- Visoka stopnja izločanja maščob (do 90%) - razmeroma nizek padec tlaka.
- Priporočena hitrost zraka: $v = 1,2 \text{ m/s}$.
- Tipična obdelava površine filtra: eloksacija
- Okvir filtra je izdelan iz aluminijaste pločevine, sam filter ravno tako.


Ognje nepropustni filter za maščobo, tip PNF

- Filter je namenjen kuhanju, kjer je na voljo povečano tveganje za maščobne obloge in saje v odvodnem sistemu.
- Sestavljen je iz primerne oblike med seboj razporejenih jeklenih lamel razporejenih v dve vrsti. Gladke lamelne površine omogočajo dober zdrs maščobne sestavine, tako da se v veliki meri filtri očistijo sami.
- Omogočajo enostavno pomivanje v pomivalnem stroju. Ostri koti med lamelami preprečujejo, da bi plamen, ki bi se lahko pojavil nad delovno površino prodril v napo. Nergorljivi filter ima visoko stopnja izločanja maščobe (do 90%) in relativno majhen padec tlaka.
- Priporočena hitrost zraka skozi ognjevarni filter je $v = 0,8 - 1,5 \text{ m/s}$. Pri hitrostih zraka večjih od $1,5 \text{ m/s}$ je treba izračunati z več hrupa v odvodnih kanalih zato ga je treba predvideti samo za občasno prezračevanje kuhinje.


Kombinirani filter za maščobo, tip KFM

- Značilnosti tega filtra so:
 - visoka stopnja razmaščevanja (več kot 95%)
 - preprečevanje prodiranja plamena v odvodni sistem
 - enostavno vzdrževanje in čiščenje
 - pranje v pomivalnem stroju
- Učinek izločanja maščob je večji pri varčnih kot pri običajnih napah, ker intenzivno podhladitev filtra vodi do povečane kondenzacije vlage in maščobe. S tem so tudi zadovoljena osnovna merila za kakovost filtracije odvodnega zraka v kuhinjah hotelov in restavracij.
- Priporočena hitrost pretoka zraka skozi kombinacijo filtrov je $v = 0,8 - 1,5 \text{ m/s}$. Pri hitrostih večjih od $1,5 \text{ m/s}$ se v odvodnih kanalih poveča hrup, zato je za takšne hitrosti potrebno zagotoviti le občasno kuhinjsko prezračevanje.

Tipске dimenzije filtrov

400 x 400
400 x 450
450 x 400
450 x 450

UV sklop

UV sklop Klimaopreme je novo razvit izdelek, ki olajša vzdrževanje higienskih razmer znotraj kuhinjskih nap. Uporabljajo se UV-C žarnice katerih namen je oddaja svetlobe valovne dolžine 185 in 254 nm. Valovna dolžina svetlobe 185 nm izvaja ločevanje vezi v molekulah kisika (O₂). Prosti kisikovi radikali se nato vežejo na molekule kisika in tvorijo molekule ozona. Ozon je glavni dejavnik nevtralizacije vonja, ker je izjemno močan oksidant in reagira z molekulami maščobe tako, da jih razgradi na enostavnejše molekule. Drugi del svetlobe UV-C valovne dolžine 254nm ne proizvaja ozona ampak deluje germicidno in uniči do 99% bakterij izpostavljenih tej valovni dolžini. Prav tako pomagajo razgraditi molekule maščob s kemičnim postopkom fotolitične reakcije. Zaradi zgoraj navedenih postopkov UV sklop omogoča samo očiščevanje nape z zmanjšanjem količine maščobe, ki se nabira za filtrom in količine maščobe v kanalu.



Prednosti UV sistema

- 90% zmanjšanje vonja
- Zmanjšanje nesnage znotraj nape
- Preprečuje kontaminacijo odvodnih kanalov in zmanjšuje nevarnost požara
- Nizki stroški vzdrževanja
- Najdaljša življenjska doba žarnice je 10000 delovnih ur (servisni interval približno 3 do 4 leta, če se upošteva delovni dan 8 ur)

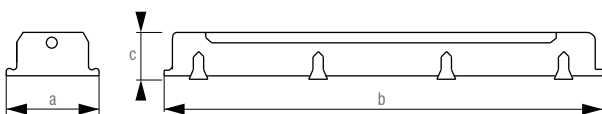
Vrsta UV sklopa in količina proizvedenega ozona je odvisna od velikosti nape, količine odvedenega zraka in števila priključkov. Glede na to se tudi pristopa k projektiranju UV sklopa po posameznem projektu.

Luči iz nerjavne pločevine:

- fluorescentna, vodo tesna luč iz nerjaveče pločevine
- ohišje narejeno iz nerjaveče pločevine
- svetilo iz visoko odpornega stekla
- vsi električni deli so nameščeni na kovinski plošči bele barve

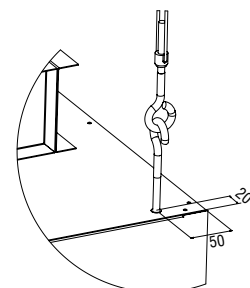


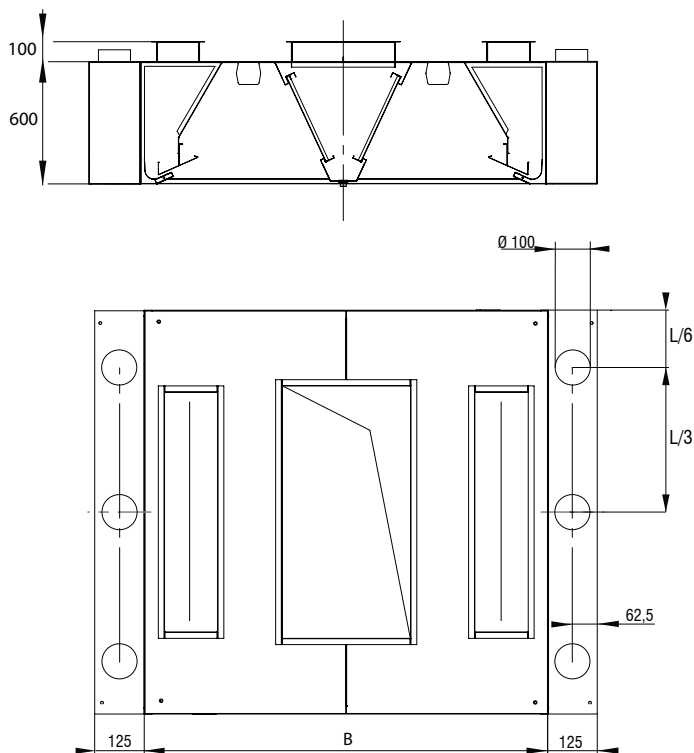
Moč [W]	Jakost osvetlitve	Dimenzije a x b x c [mm]
18		135x705x90
36		135x1305x90
54		135x1605x90



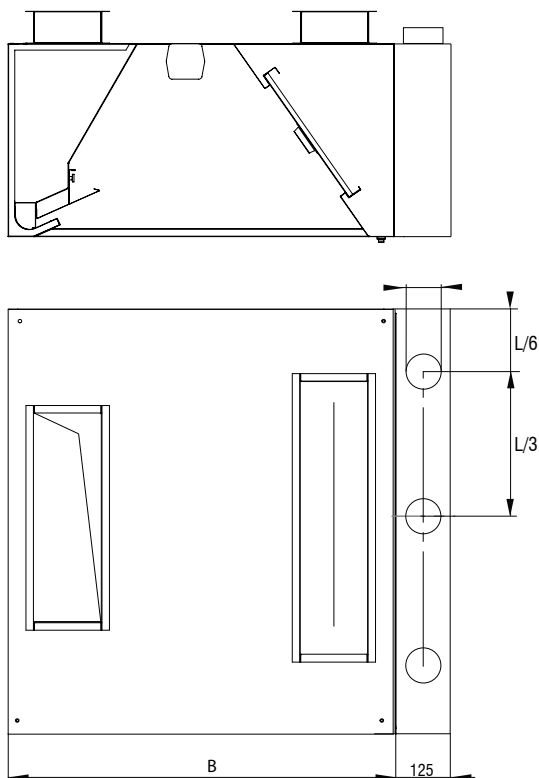
Elementi za pritrjevanje:

- Napenjalo
- Kljuke (3kos)
- Vložki za beton 12mm
- Veriga dolžine 1m



OPREMA ZA NAPE

Dovod svežega zraka (NES)

Tipška dolžina L	Prikluček svežega zraka		
	Število priključkov	Razdalja	Dimenzije
mm	kos	mm	mm
1600 - 2000	4	L/2	Ø 100
2200 - 2800	6	L/3	Ø 100
3000 - 4200	8	L/4	Ø 100
4400 - 6000	12	L/6	Ø 100
4400 - 6000	16	L/6	Ø 100

Dovod svežega zraka (NEZ)


Tipška dolžina L	Prikluček svežega zraka		
	Število priključkov	Razdalja	Dimenzije
mm	kos	mm	mm
1000 - 1400	1	L/2	Ø 100
1600 - 2000	2	L/2	Ø 100
2200 - 2800	3	L/3	Ø 100
3000 - 4200	4	L/4	Ø 100
4400 - 6000	6	L/6	Ø 100

